

*Monterings- og
driftsinstruktion
for LPS-enhed 2000*

LPS



trykafløbssystem



*LPS-trykafløbssystem
fra*

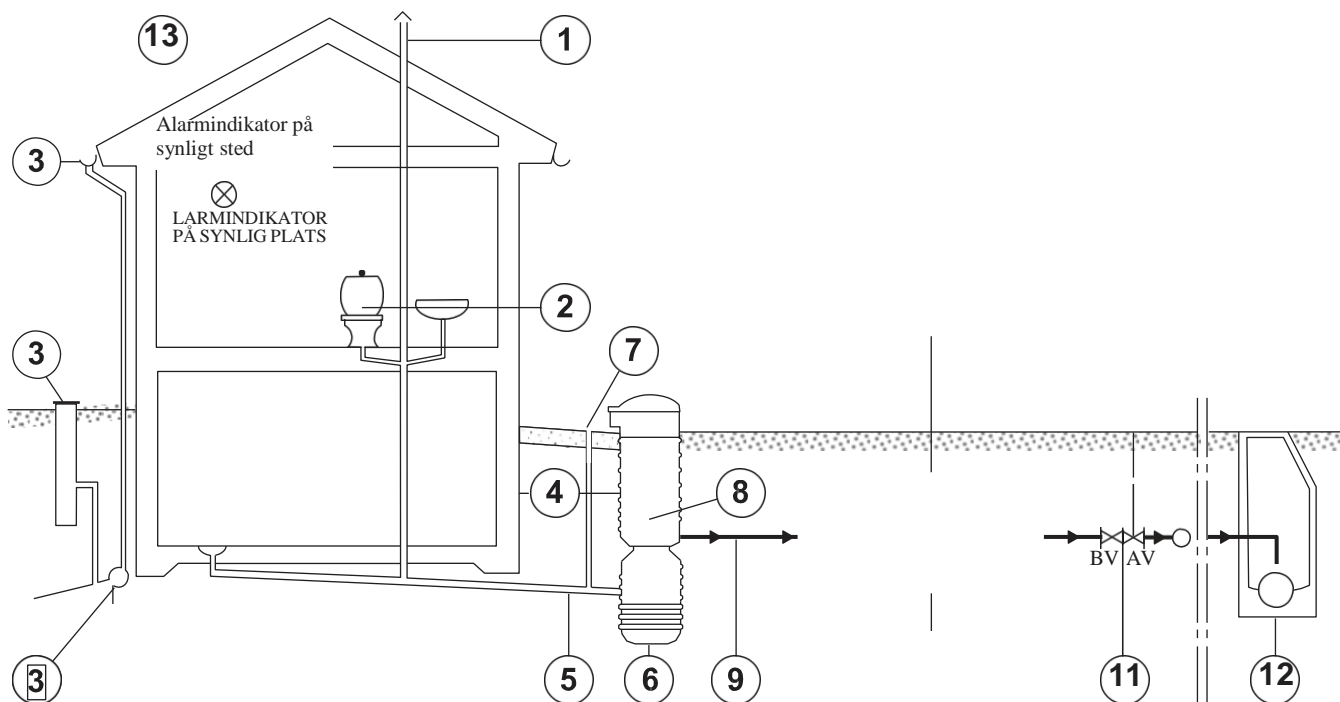
Munck Forsyningsledninger a/s

www.munck-forsyning.dk

LPS enhed generelt

LPS trykafløbssystemet adskiller sig fra gravitationssystemer på flere områder. Den mest åbenlyse forskel er at afløbsledningerne følger terrænet både op og ned for at blive tilsluttet til det øvrige ledningsnet. En pumpeenhed er placeret ved ejendommen som trykker afløbsvandet gennem ledningsnettet ved hjælp af en skærende pumpe. LPS enheden er sammensat af 1 stk. LPS tank, 1. alt. 2 stk. LPS –pumper samt 1 alt 2 stk. styrebokse. Til LPS- enheden må kun tilsluttes afløbsvand som den kommunale kloaktilslutning tillader. Opsamlingstanken er dimensioneret efter et normalt vandforbrug tilpasset pumpens arbejdsintervaller. Størrelsen på tanken angiver den tilladte topbelastning. Pumpen er forsynet med returventil. Hvis pumpen monteres i et system kan en ekstra returventil monteres ved grundgrænse.

Vejledning for installation på ejendommen



1. Spildevandsinstallationen skal være udluftet ved at udluftningsledningen føres op gennem bygningens tag.
2. Spildevandsinstallationen udføres helt konventionelt.
Hvis tanken monteres udenfor (tank med mandehul) tag da hensyn til punkterne 3, 4, 5, 7 og 8.
3. Regnvand og grundvand må ikke føres til LPS-enheden (tank).
4. Afstanden fra ejendommen til LPS-enheden minimeres, for at undgå indtrængende grundvand.
5. Ledningen mellem hus og pumpe skal være tæt. Eksisterende ældre ledninger bør udskiftes. Kontroller at vandet i henhold til pkt. 3 ikke er tilsluttet ledningen. Tilslutning dim. 110 mm. (160 mm for dobbeltenhed).
6. Pumpeenheten installeres og monteres i henhold til instruktion på modsatte side.
7. Spulebrønd installeres på gravitationsledningen, umiddelbart før tilslutning til LPS-enheden.
8. Hvis trykledningen går ud fra LPS-enheden, på et niveau som ikke er frostfrit, bør pumpeenheten varmeisoleres (EL)
9. Trykledningen udføres af PEM PN 6,3 dim. 40 mm. (dim. 50mm for dobbeltenhed). Koplingerne skal være VA godkendt. Stikledning kan tilsluttes med en LPS kontraventil og stopventil, (stophane) med frit gennemløb. Stopventilen udføres i forbindelse med hovednettets udbygning. Kontroller med ejeren af ledningsnettet hvor afsætning er udført. Observer at tilkobling af stopventil ikke sker uden ledningsejerens godkendelse.
12. Skal tilslutning ske til gravitationsledning gøres dette bedst i forbindelse med en nedstigningsbrønd. Ventiler kræves ikke. Trykledningen tilsluttes lodret ca. 100 mm over afløbet.
13. Alarmindikator på synligt sted.

Vigtigt

I dette dokument og på produktet er der advarsels- og oplysningstekster som skal føljes for ikke at riskere skade på person eller produkt.

Transport




Pumpe og tank skal fastspændes så de ikke vælter eller ruller rundt under transporten.

Montering af tank

1. Tank med mandehul er forsynet med løftekroge og pumpen med en løfteline. Påsæt passende løfteanordning i kroge/line, alternativ løft med håndkraft.

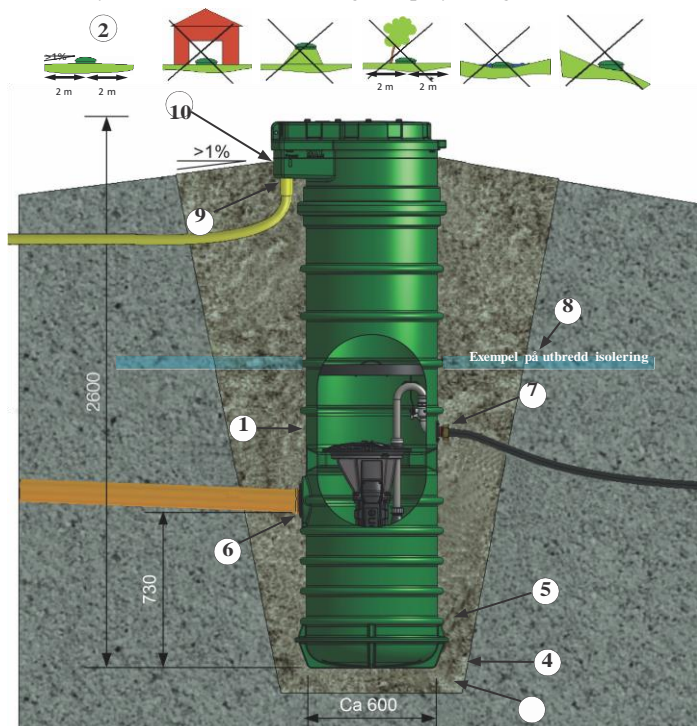


Udvis forsigtighed ved løft og observer at løfteanordning skal være dimensioneret til tanken og pumpens vægte. (Se data)

2. Tænk på fremkommeligheden ved placering af tanken. Terrænet skal have fald væk fra pumpestationen således at vand ikke kan rende ind over kanten. Se fig. 2.
3. Tanken placeres på sandunderlag (0-8 mm) tykkelse 100 mm.
4. Genetablering og stabilisering efter nedgravning, sker ved påfyldning af sand (0-8mm), som påføres i lag af ca. 200 mm. der løbende pakkes.
5. Pak grundigt under/omkring forankringsflangen.
6. Genfyld til indløb og tilslut indkommende ledning.
7. Genfyld til udløb og tilslut udgående ledning.
8. Tilpas eventuelt tankens højde.
9.  Der må ikke være risiko for frost. Isolering og/eller tilskudsvarme kan være nødvendig afhængig af klimazone, nedgravningsdybde og jordart.

10. Tilslut beskyttelsesrør til kabel (50 mm.) for indgående elkabel i brønd.

11. Genfyld til markering på tanken. Vær sikker på at beskyttelsesrøret ikke løsner sig ved påfyldning.



Montering af forsyningsadskiller

1. Træk elkablet (5x1,5mm²/5g2,5mm²) ind gennem beskyttelsesrøretså den stikker 0,5m ud fra bunden af boksen til tavlen.
2. Tilslut el (i overensstemmelse med el-diagram på næste side) til forsyningsadskiller.
3. Spænd forskruining så den er tæt.
4. Skru låget på forsyningsadskiller fast.
5. Sæt forsyningsadskiller fast i toppen af tanken. Sørg for at kablerne ikke strækkes eller klemmes.



Advarsel! Løft aldrig pumpen i elkablet da dette kan føre til at pumpen bliver strømførende

Bemærk: Husk at skylle gravitationsrøret for grus og sten. Sug derefter alt skyllevandet op fra tanken.

Bemærk: Installer aldrig pumpen, før anlægget tages i brug.

1: Pak pumpen ud, og monter udløbsrøret. Husk at smøre den Blå pakning inden montage.

2: Pak pumpen i tanken. Ventilen skal være lukket før pumpen sænkes ned.

3: Tjek at pakningen og udløbsrøret er helt ned i afgangsventilen.

4: Kontroller at afgangsventilen er åben. Bøjle føres over pumpens afgangsrør.

5: Trykdugligner skal altid være monteret.

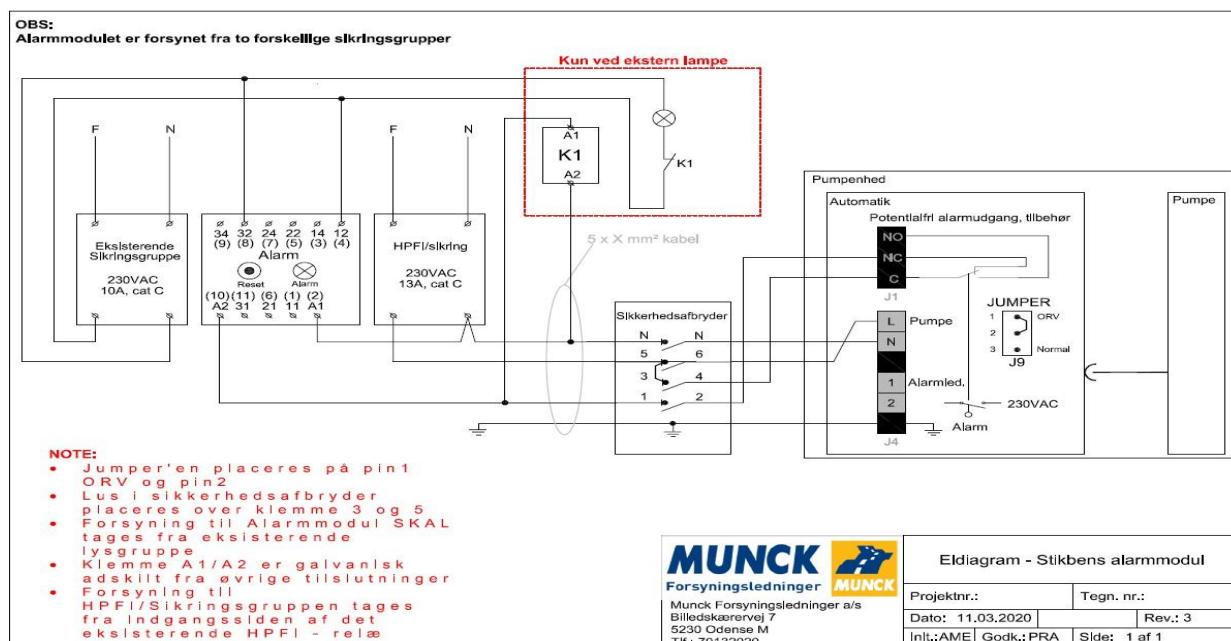
6: Monter det 7 pol. CEE stik i elboksen.

7: Sænk isoleringspladen lodret ned, og drej den rundt over udløbsventilen.

8: Luk låget. Aflås det med den medfølgende bolt og møtrik, eller anden form for aflåsning.

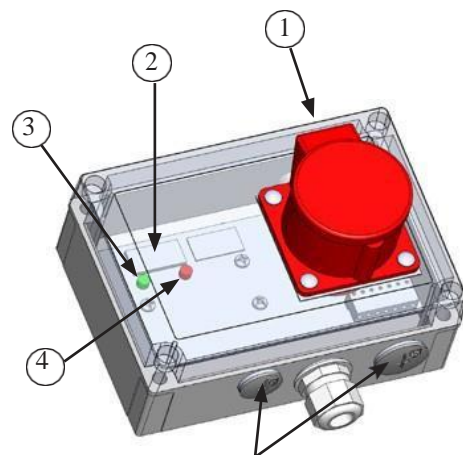


El-diagram LPS-2000



Funktioner automatikkort

- 1 Testknap på boksens overside.
Tryk ind for manuel pumpedrift og test.
- 2 Drifttidsmeter [0,1h].
Tryk på test for aflæsning
- 3 Indikering af pumpespænding.
Tryk på test for kontrol. Grøn = pumpen er i spænding.
- 4 Indikering af alarm.
Tryk på test for kontrol. Rød = alarmkreds er i funktion.



Testkørsel

- 1 Fyld vand i tanken til pumpen starter, kontroller eventuel lækage.
- 2 Afbryd for strømmen.
- 3 Fyld sumpen op med vand.
- 4 Tilslut strøm.
- 5 Alarm skal lyse og pumpen skal starte og stoppe efter at stopniveauet er nået.
- 6 Alarmen skal stoppe.
- 7 Anlægget er klar til at blive taget i brug.



Før testkørsel sørg for at serviceventilen er åbnet.

Vedligeholdelse

LPS-pumpen har indbygget automatik for start, stop og alarmniveau. Trykafløbspumpen er konstrueret efter gældende normer og ventes at arbejde fejlfrit i mange år uden at forebyggende service behøves. Hvis pumpen af en eller anden grund ikke fungerer, da træder det automatiske alarmsystem i gang og alarm udløses. Skulle dette ske, skal servicestedet kontaktes omgående.

Ved alarm skal yderligere vand ikke løbe i afløbet før fejlen er afhjulpet.

Inden De ringer til servicestedet, kontroller at alle sikringer er intakte. at strømkontakten er slået til og at strøm er fremme til pumpen.

Tryk på TEST for prøvekørsel.

OBS ! Højt vandniveau kan opstå ved strømafbryd. Pumpen starter automatisk ved strømmens genkomst.

Pumpen kan styres manuelt ved at trykke på apparatskabets testknap. (**OBS !** køр aldrig pumpen tør.) LPS-enheden med mandehul bør kontrolleres nogle gange om året så det bliver opdaget hvis vand trænger ind i mandehullet.

Lad strømmen til pumpen være slået til, selv når huset er tomt.

Demontering

Hvis tanken af en eller anden grund er vandfyldt skal strømmen altid slås fra til pumpestationen inden demontering påbegyndes. Da pumpen er monteret med et roterende skærehoved skal stikproppen altid tages ud før pumpen løftes op af tanken.

Data

LPS-pumpe 2000: Motor 0,75kW, 230VAC, 1-fase 50Hz, 1450r/m, vægt ca 40kg

LPS-tank 2000 PE (model 344203PE): vægt ca 70kg, diameter 650mm, højde 2550mm

LPS-enhed 2000 

Vil du vide mere om LPS trykafløbssystemet, så ring eller skriv til:



Billedskærervej 7
5230 Odense M
Telefon 7013 2020
Pra@munck.dk
www.munck-forsyning.dk